

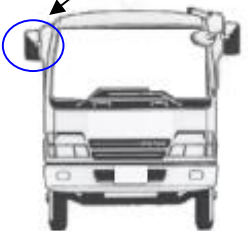
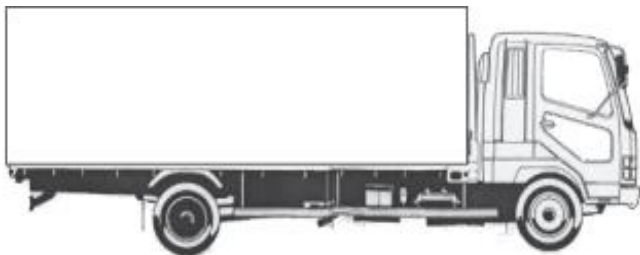
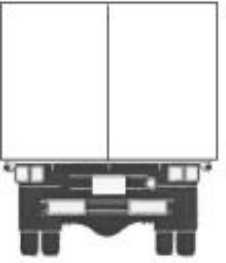
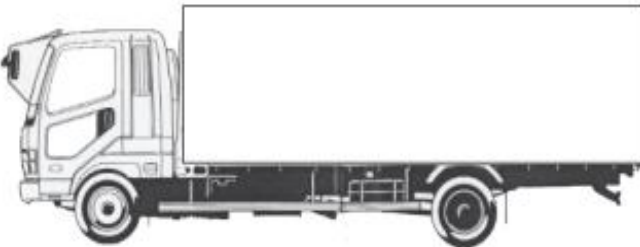
車名	年式	型式・車体番号	架装形状	整理番号		
三菱	28年	QPG-FS64VZ - 521802	アルミウイング	37680		
車検有効期限	走行距離(km)	積載量	荷台内寸(mm)			
切れ	340,819 km	13,200 kg	L	W	H	
抹消	タコグラフ年月 '16-08		9630	2400	2640	

エンジン状態	A B C D E	エンジン	6気筒	TURBO	NA	ブレーキ	A	380馬力	AC	良	不良	無
ミッション・デフ(異音、油漏れ等)	オイルパンG/K油にじみ有						2ペダル・3ペダル	7速	キャブ内部			
フレーム関係(亀裂、曲り、錆、車体番号等の確認)	フレーム内側サビ一部に少々有						汚れ 少 中 多					
上物・年式・型式	パブコ 699A1518 (H28)						シート破れ 有 無					
仕様	格納ゲート(新明和1540×2410) (H25)枚折						シートしみ・ヘタリ・スレ					
	ラッシング2段 フック9対 エアーシート セイコーラック リアエアサス						ETC		バックカメラ	✓		
	導風板 歩み板 電格ミラー 床木材						HID	✓	キーレス	✓		
その他	門口 H:2550・W:2360・地上高:1030						ナビ		集中ドア	✓		

外装状態

・P/G格納時に振動有

ミラーカバーテープ修正

【キャブ】

Fガラス状態	要交換	良好	飛石有
記録簿	有	無	

タイヤ状態

mm、欠、で記載

0	前	0	
5		4	
3	4	5	5
6	5	3	5

スペア F 7 R

サイズF 265/70R19.5

サイズR 265/70R19.5

種類 サマー・ミックス・スタッドレス

アルミホイール 有 無